

**KAPHS S.A.**

vous présente une offre exceptionnelle:

Tout notre assortiment de **Panneaux Thermiques** à tube sous vide et à haut rendement pour eau chaude et chauffage, vous est proposé durant en 2009, à prix très avantageux accompagné d'une remise exceptionnelle de **10% sur votre commande ou réservation !**

***C'est notre contribution à la promotion des énergies renouvelables dans notre pays.***

Alors, êtes-vous en attente de LA solution ? Cette occasion est faite pour vous ! Nous vous garantissons une livraison rapide.

Contactez-nous dès aujourd'hui. C'est avec plaisir que nous vous écouterons afin de comprendre votre besoin et vous présenterons la meilleure offre.

Votre contact : 021 966 02 02  
Courriel: [green@kaphs.ch](mailto:green@kaphs.ch)



**Chauffe-eau à capteurs solaires**

Pour Henry Mercier, le fait de pouvoir maintenant faire chauffer 60 % de son eau gratuitement par le soleil vaut de l'or. Il faut dire que la vie est déjà bien assez chère.



**Chauffe-eau traditionnel**



Le programme pour l'efficacité énergétique et les énergies renouvelables. [www.suisse-energie.ch](http://www.suisse-energie.ch)

**TROUVEZ LA DIFFERENCE !**

[www.kaphs.ch](http://www.kaphs.ch)

**KAPHS S.A.**

**Promotion 2009**

*Votre eau chaude & chauffage  
en  
énergie renouvelable*



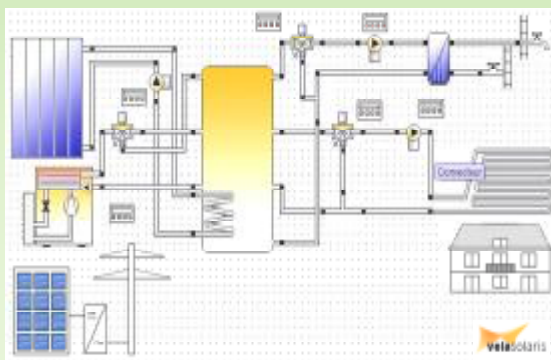
## Les énergies Renouvelables

Savez-vous qu'en une heure, le soleil rayonne une énergie vers la Terre équivalente à la consommation annuelle de la planète !

## Vos bénéfices avec le solaire

Vous:

- ü Augmentez votre autonomie énergétique jusqu'à 70%
- ü Contribuez à diminuer les émissions de CO<sub>2</sub>
- ü Diminuez votre facture de gaz/pétrole/électricité
- ü Réduisez votre investissement grâce aux subventions publiques et aux possibilités de déductions fiscales.



## Pour votre eau chaude

Amenez le soleil directement dans votre salle de bain. Jusqu'à 70% de l'énergie nécessaire provient du soleil, le complément proviendrait d'un chauffage conventionnel.

Exemple : pour un ménage de 4 personnes, il suffit de 6 mètres carrés de nos panneaux à haut rendement pour chauffer 400 à 500 litres d'eau. Pour une durée de vie de 25 ans, cela représente une économie de plus de 50'000 KWh et 20 tonnes d'émissions de CO<sub>2</sub>.

## Pour votre chauffage

C'est une solution combinée, eau chaude et appoint au chauffage: une alliance optimale avec l'utilisation de l'énergie solaire.

## Pour votre piscine

Une piscine en plein air est naturellement chaude 3 à 4 semaines en été. L'utilisation d'un capteur solaire réchauffe votre piscine sur une plus longue durée. Elle représente une solution écologique et économique.

## L'exécution des travaux

Vous préférez procéder à l'installation par vos soins, ou vous aimeriez nous la confier, nous nous adaptons à vos désirs. Une combinaison solaire photovoltaïque ou pompe à chaleur est aussi possible.

Votre contact : 021 966 02 02

Courriel: [green@kaphs.ch](mailto:green@kaphs.ch)

Nom :

Rue :

CP/Ville :

Tél :

Courriel :

Veuillez me contacter

Je profite de cette promotion et réserve, sans engagement ferme de ma part, le prix avantageux pour un achat de panneaux solaires dans les 5 prochains mois.

A

Nicht frankieren  
Ne pas affranchir  
Non affrancare

Envoi commercial-réponse

KAPHS S.A.  
Avenue des Alpes 104  
1820 Montreux